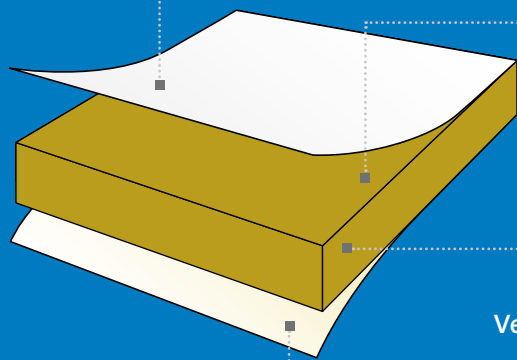


Tonga® A 22

Velo vetro decorativo bianco,
Eurocolors o Decori

Pannello in lana di
roccia alta densità
da 22 mm



Bordi A

Velo vetro naturale
sul retro

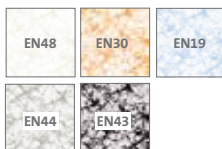
I PLUS DEL PRODOTTO

- Assorbimento acustico: $\alpha_w = 1$
- Reazione al fuoco: A1 (colore bianco)
- 100% resistente all'umidità
- Riflessione luminosa: > 87%
- Risparmio di energia dell'11 %
- Aumento del 6% dell'apporto di luce naturale
- Oltre 700 combinazioni di formati e finiture
- QAI: Classificazione A+



Bianco 09

46 tinte



Nuagé

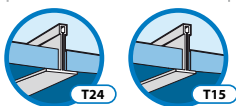


Écume



Atoll® Coral®

Vedere colori a p.114

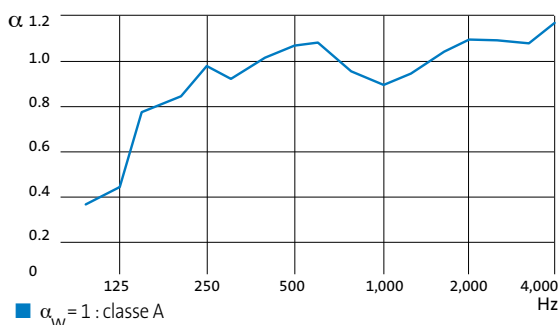


Tonga® A 22

- > Pannello rigido autoportante in lana di roccia.
- > Velo vetro decorativo sulla faccia a vista.
- > Rinforzato da un velo di vetro naturale sul retro.
- > Installabile su struttura a vista T24 o T15.



Assorbimento acustico



Luminosità

- **Riflessione della luce:** il coefficiente di riflessione della luce è superiore all'87% per il colore bianco.
- **Bianco:** L = 94,8% - secondo norma EN ISO 11664-4.
- **Brillantezza:** opaco - il livello di brillantezza è di 0,75% con un angolo di 85° - secondo norma EN ISO 2813.
- **Diffusione della luce:** il 100% della luce è diffuso dalla superficie del pannello.
- **Apporto di luce naturale:** 6% di miglioramento della diffusione di luce naturale.
- **Fabbisogno di illuminazione:** riduzione dell'11% delle esigenze di illuminazione artificiale



Reazione al fuoco

- Ai sensi della norma EN 13501-1:
- Euroclasse A1 per il colore bianco.
 - Euroclasse A2-s1,d0 per le finiture Eurocolors e Decori.



Resistenza al fuoco

Risultato	Dimensioni [in mm]	Spessore [in mm]	Norma
REI da 20 a 45 (a seconda dell'elemento costitutivo, per pannelli singoli)	600 x 600	22	UNI-EN 13381-1
REI da 60 a 120 (a seconda dell'elemento costitutivo, per pannelli + 160 mm di Eurolene 603)	600 x 600	22	UNI-EN 13381-1
REI 180	600 x 600	22	UNI-EN 1365-2

- Consultare i rapporti di prova per conferma della classificazione e per le istruzioni di montaggio.
- L'installazione dovrà essere conforme al rapporto di classificazione di riferimento, disponibile sul nostro sito Internet.



Resistenza all'umidità

- 100% resistente, qualunque sia il livello di umidità relativa dell'aria.



Marcatura CE

- N. DOP: 0007-01 per il colore bianco.
- N. DOP: 0007-02 per i colori Eurocolors e i decori.



Ambiente e salute

Ambiente

- Le lane minerali sono riciclabili e gli scarti della produzione sono per la maggior parte riciclati nel corso del processo produttivo.
- Le FDES (schede di dichiarazione ambientale e sanitaria) sono disponibili alla pagina www.inies.fr.
- Eurocoustic è certificata ISO 14001 : 2004 "Sistema di gestione ambientale".

Salute

- I pannelli in lana di roccia sono fabbricati con fibre esonerate dalla classificazione cancerogena (Direttiva europea 1272/2008 modificato dalla Direttiva europea 790/2009). Secondo il Centro internazionale di ricerca sul cancro, le lane minerali non sono classificabili come cancerogene per l'uomo (gruppo 3).

HQE

- I controsoffitti Tonga® A 22 permettono di soddisfare 10 dei 14 obiettivi dell'iniziativa HQE.



Qualità dell'aria interna

- I prodotti Tonga® A 22 sono classificati A+ secondo la norma francese "Émissions dans l'air intérieur", riguardante l'emissione di composti organici volatili.



Posa in opera

- Si consiglia di prevedere una circolazione dell'aria tra i locali e il plenum al fine di equilibrare la temperatura e le pressioni da una parte all'altra del controsoffitto.
- I controsoffitti Tonga® A 22 si posano su struttura T24 o T15 a vista.
- I pannelli possono essere facilmente tagliati con un cutter, senza fare rumore né polvere.
- I pannelli sono marchiati sul retro con il senso di posa. **Nell'installazione mantenere i marchi sempre nella stessa direzione.**



Manutenzione

- La superficie dei pannelli Tonga® A 22 può essere pulita con una spazzola morbida e/o con un aspirapolvere; una pulizia regolare contribuisce alla durata nel tempo del prodotto.

TABELLA RIEPILOGATIVA

Colore	Bianco 09	Eurocolors	Decori
Bordi	A		
Struttura	T24 - T15		

Dimensioni modulari (in mm)

Larghezza	600	600	600	600	600	600	600	1200
Lunghezza	600	1200	1500	1720	1800	2000	2400	1200
Spessore	22	22	22	22	22	22	22	22

Confezionamento

Pannelli/scatola	24	12	10	10	10	10	6	6
m²/scatola	8,64	8,64	9,00	10,30	10,80	12,00	8,64	8,64
Scatole/pallet	18	18	20	20	20	20	18	17

Tutte le scatole Eurocoustic sono protette da un film termoretraibile. I bancali sono avvolti da un film e devono essere stoccati al coperto.