

ITALIANO

Fase 1

Inserire il traverso di scorrimento (A) all'interno del cassonetto fino al click della linguetta (L).

Fase 2

Bloccare il traverso di scorrimento (A) come mostrato in fig. 2

Fase 3

Posizionare il montante di battuta (C) e bloccarlo con le viti in dotazione (N° 2 autofilettanti Ø4,8x17) (Ved. Part.3.1).

Fase 4

Procedere al fissaggio del distanziatore superiore (B1) e inferiore (B2), con le apposite viti in dotazione (N°4 autofilettanti Ø4,8x17) ,necessari per mantenere esatta la quota della luce di passaggio (Ved. Part. 4.1 e 4.2).

POSIZIONAMENTO DEL CONTROTELAIO

Nuove costruzioni:

Creare punti d'appoggio a quota esatta del pavimento finito e posare il controte laio.

Pavimento esistente:

Posizionare il controte laio direttamente sul pavimento. Per il fissaggio a terra usare i punti F (Ved. Part 4.3).

ISTRUZIONI PER IL RIVESTIMENTO

A) Rivestire il controte laio con malta cementizia fino a coprire la rete (1cm circa).

B) Pareggiare l'intonaco fino a filo del controte laio.

C) Procedere alla rasatura di rifinitura con gesso o scagliola.

ATTENZIONE

Posizionare il controte laio a piombo facendo attenzione al piano.

NON MONTARE IL CASSONETTO PIU IN ALTO DEL PAVIMENTO FINITO

ESPAÑOL

Fase 1

Introducir el travesaño de deslizamiento (A) en el interior del armazón hasta que haga click la lengüeta (L)

Fase 2

Bloquear el travesaño (A) como puede apreciarse en el grafico 2

Fase 3

Colocar el batiente (C) y bloquearlo con los tornillos en dotación (N° 2 tornillos autorroscantes Ø4,8x17) (Part.3.1)

Fase 4

Proceder a la fijación del distancial superior(B1) e inferior (B2), con los tornillos en dotación (N° 4 tornillos autorroscantes Ø4,8x17) necesarios para mantener exacta la cuota de la luz de paso. (Part. 4.1 e 4.2)

COLOCACIÓN DEL ARMAZÓN

Nueva construcción:

Crear un punto de apoyo con la medida exacta del pavimento terminado.

Pavimento existente:

Colocar el armazón directamente encima del pavimento. Para la fijación en el suelo utilizar los puntos F (Part. 4.3)

ISTRUCCIONES PARA EL RIVESTIMIENTO

A) Revestir el armazón con cemento, mortero hasta cubrir la red (1cm. Aprx.)

B) Igualar el revoque fino hasta el final del armazón

C) Proceder a enrasar el armazón con yeso / escayola

ATENCIÓN

Colocar el armazón a nivel haciendo máxima atención al plano. NO MONTAR EL ARMAZÓN MAS ALTO QUE EL PAVIMENTO TERMINADO

FRANÇAIS

Etape N°1

Insérer la traverse du rail (A) à l'intérieur du caisson jusqu' au blocage de la languette (L)

Etape N°2

Bloquer la traverse (A) comme l'indique la fig. 2

Etape N°3

Positionner le montant opposé (C) et le bloquer en vissant avec les vis fournies (N° 2 vis à tôle Ø4,8x17) (Part. 3.1).

Etape N°4

Fixer l'entretoises (B1 et B2) avec les 2 vis fournies (N° 4 vis à tôle Ø4,8x17) nécessaires pour maintenir la largeur de passage (Part4.1 et 4.2).

MISE EN PLACE DU CONTRE-CHASSIS

Sur sol à finir:

Créer des points d'appui (cales) au niveau du sol fini et poser le contre-châssis

Sur sol fini:

Poser directement le contre-châssis sur le sol fini. Pour la fixation, se servir des pâtes F (voir Fig. 4.3)

INDICATIONS POUR LE REVETEMENT ENDUIT

A) Revêtir le contre châssis avec l'enduit en couvrant le grillage (1cm environ)

B) Etendre l'enduit jusqu'à l'arête du contre-châssis

C) Mettre la dernière main d'enduit ou de plâtre fin

ATTENTION

Positionner le contre-châssis d'aplomb. NE JAMAIS POSITIONNER LE CASSON PLUS HAUT QUE LE SOL FINI

ENGLISH

Step 1

Insert the crossbar (A) inside the sliding system up to the click of the bracket (L).

Step 2

Block the crossbar rail (A) as shown in pic.2

Step 3

Fix the doorjamb (C) to the crossbar (N° 2 tapping screw Ø4,8x17) (Part. 3.1).

Step 4

Fix the spacer (B1 and B2) to the sliding system and the doorjamb (N° 4 tapping screw Ø4,8x17) (Part. 4.1 and 4.2)

SETTING OF THE SLIDING SYSTEM

For new buildings:

Pack and position cavity system to finished floor level.

Existing finished floor levels:

Set the system directly on the floor. Use points "F" to fix the system on the floor. (Pict. 4.3)

COATING INSTRUCTION

A) Coat the system with cement mortar up to the total covering of the net (1cm).

B) Level out the plaster up to the edge of the system.

C) Finish with plaster or scagliola.

ATTENTION

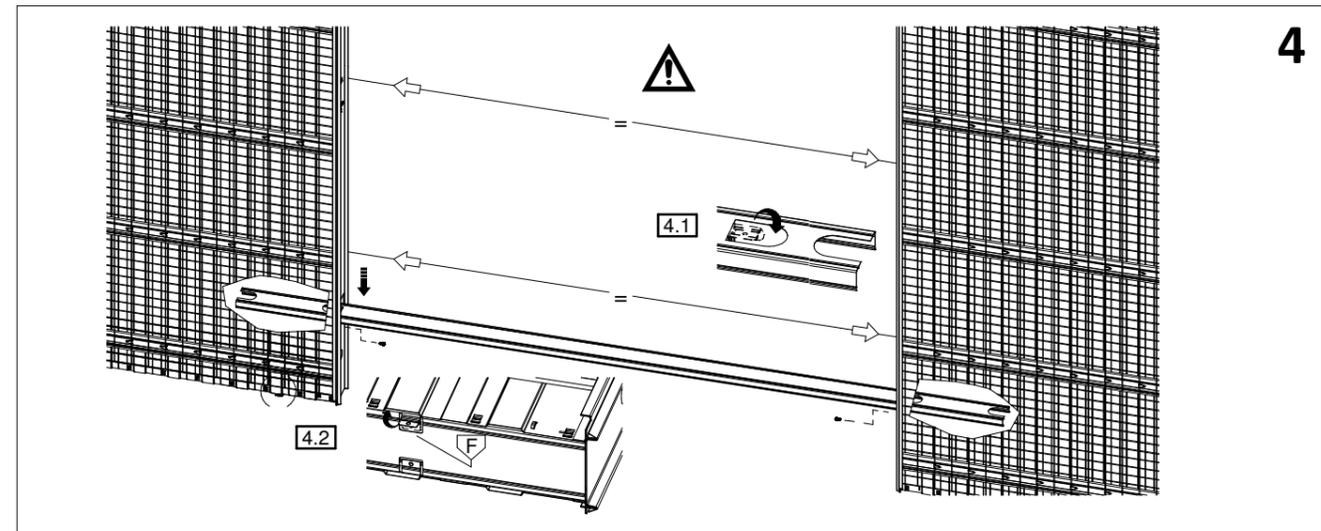
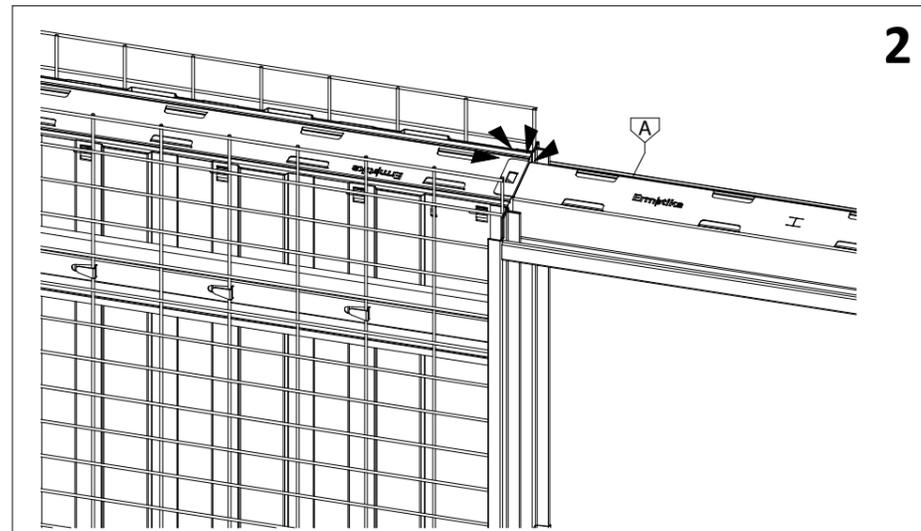
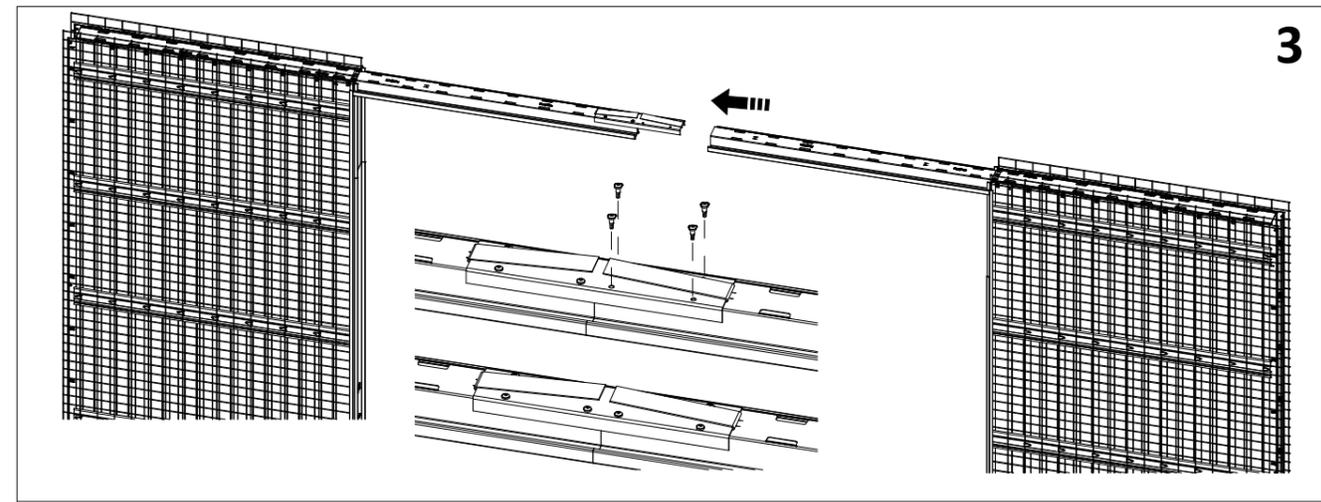
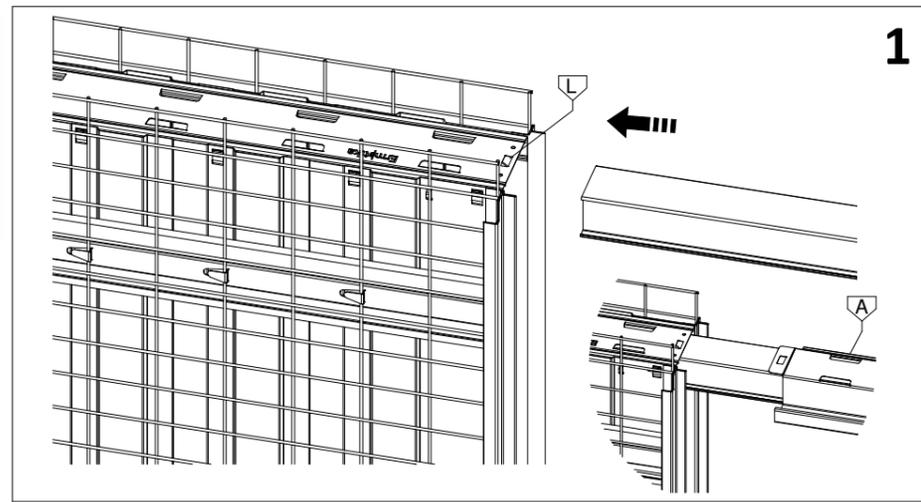
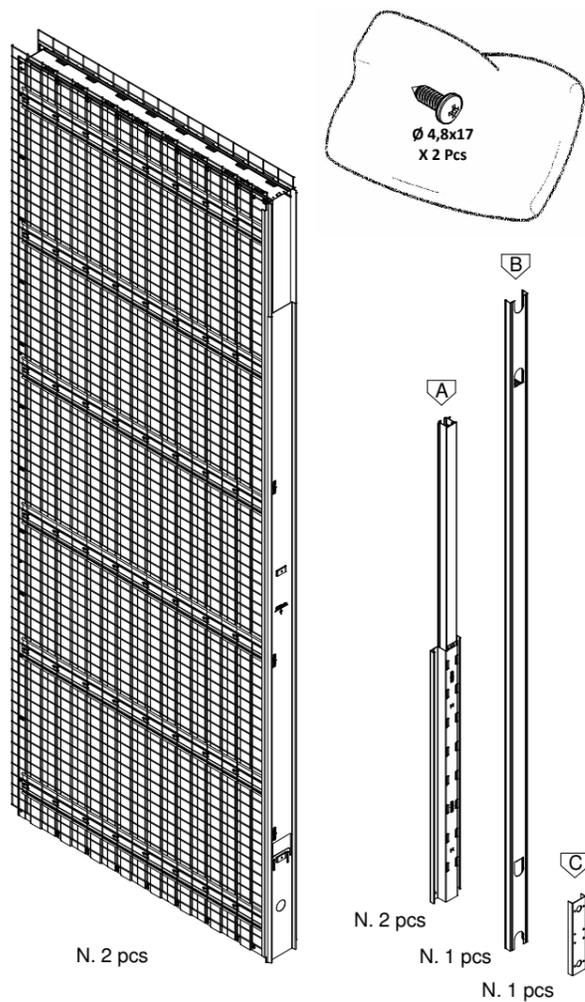
Plumb the system taking care in the surface. DON'T SET THE SYSTEM HIGHER THAN THE FLOOR

ERMETIKA s.r.l.
Via Trani, 126
76121 Barletta (BA)
ITALY
Tel. +39.0883/535781
Fax +39.0883/532164
www.ermetika.it

NEW VERSION

2019

Ermetika[®]
evolution



Cod.: 10008 rev. 3 del 20/07/19

ITALIANO

- Fase 1
Inserire il traverso di scorrimento (A) all'interno del cassonetto fino al click della linguetta (L).
- Fase 2
Bloccare il traverso di scorrimento (A) come mostrato in Fig. 2
- Fase 3
Unire i due controtelai tramite la staffa di giunzione (C) in dotazione preposizionata sul traverso di uno dei due cassonetti.
- Fase 4
Procedere al fissaggio del distanziatore (B) necessario per mantenere esatta la quota della luce di passaggio con le viti in dotazione (N° 2 viti autofilettanti Ø4,8x17) (Ved. part 4.1)

POSIZIONAMENTO DEL CONTROTELAIO

- Nuove costruzioni:
Creare punti d'appoggio a quota esatta del pavimento finito e posare il controtelaio.
- Pavimento esistente:
Posizionare il controtelaio direttamente sul pavimento. Per il fissaggio a terra usare i punti "F" (vedi figura 4.2).

ISTRUZIONI PER IL RIVESTIMENTO

- A) Rivestire il controtelaio con malta cementizia fino a coprire la rete (1cm circa).
- B) Pareggiare l'intonaco fino a filo del controtelaio.
- C) Procedere alla rasatura di rifinitura con gesso o scagliola.

ATTENZIONE

Posizionare il controtelaio a piombo facendo attenzione al piano.
NON MONTARE IL CASSONETTO PIU IN ALTO DEL PAVIMENTO FINITO

ESPAÑOL

- Fase 1
Introducir el travesaño de deslizamiento (A) en el interior del armazón hasta que haga click la lengüeta (L)
- Fase 2
Bloquear el travesaño (A) como puede apreciarse en el grafico 2
- Fase 3
Unir dos armazones por el travesaño ya montado utilizando la grapa de unión (C).
- Fase 4
Proceder a la fijación del distancial (B) (N° 2 tornillos autorroscantes Ø4,8x17) (Part. 4.1) necesario para mantener exacta la cuota de la luz de paso.

COLOCACIÓN DEL ARMAZÓN

- Nueva construcción:
Crear un punto de apoyo con la medida exacta del pavimento terminado.
- Pavimento existente:
Colocar el armazón directamente encima del pavimento. Para la fijación en el suelo utilizar los puntos "F" (Part. 4.2)

ISTRUCCIONES PARA EL REVESTIMIENTO

- A) Revestir el armazón con cemento, mortero hasta cubrir la red (1cm. Aprx.)
- B) Igualar el revoque fino hasta el final del armazón
- C) Proceder a enrasar el armazón con yeso / escayola

ATENCIÓN

Colocar el armazón a nivel haciendo máxima atención al plano.
NO MONTAR EL ARMAZÓN MAS ALTO QUE EL PAVIMENTO TERMINADO

FRANÇAIS

- Etape N°1
Insérer la traverse du rail (A) à l'intérieur du caisson jusqu' au blocage de la languette (L)
- Etape N°2
Bloquer la traverse (A) comme l'indique la fig. 2
- Etape N°3
Assembler les deux caissons par les traverses rail à l'aide de la bride de jonction (C).
- Etape N°4
Fixer l'entretoise (B) nécessaire pour maintenir la largeur de passage avec les 2 vis fournies (N° 2 vis à tête Ø4,8x17) (Part.4.1).

MISE EN PLACE DU CONTRE-CHASSIS

- Sur sol à finir:
Créer des points d'appui (cales) au niveau du sol fini et poser le contre-châssis
- Sur sol fini:
Poser directement le contre-châssis sur le sol fini. Pour la fixation, se servir des pâtes "F" (voir Fig. 4.2)

INDICATIONS POUR LE REVETEMENT ENDUIT

- A) Revêtir le contre châssis avec l'enduit en couvrant le grillage (1cm environ)
- B) Etendre l'enduit jusqu'à l'arête du contre-châssis
- C) Mettre la dernière main d'enduit ou de plâtre fin

ATTENTION

Positionner le contre-châssis d'aplomb.
NE JAMAIS POSITIONNER LE CAISSON PLUS HAUT QUE LE SOL FINI

ENGLISH

- Step 1
Insert the crossbar (A) inside the sliding system up to the click of the bracket (L).
- Step 2
Block the crossbar (A) as shown in pic.2
- Step 3
After installing the crossbars, join the two systems with the junction bracket (C).
- Step 4
Fix the spacer (B) to the sliding system and the doorjamb (N° 2 tapping screw Ø 4,8x17) (Part 4.1).

SETTING OF THE SLIDING SYSTEM

- For new buildings:
Pack and position cavity system to finished floor level.
- Existing finished floor levels:
Set the system directly on the floor.
- Use points "F" to fix the system on the floor (Pict. 4.2).

COATING INSTRUCTION

- A) Coat the system with cement mortar up to the total covering of the net (1cm).
- B) Level out the plaster up to the edge of the system.
- C) Finish with plaster or scagliola.

ATTENTION

Plumb the system taking care in the surface.
DON'T SET THE SYSTEM HIGHER THAN THE FLOOR

ERMETIKA s.r.l.
 Via Trani, 126
 76121 Barletta (BA)
 ITALY
 Tel. +39.0883/535781
 Fax +39.0883/532164
 www.ermetika.it

NEW VERSION

2019

Ermetika[®]
 evolution